



产品描述 Description

ST550PL是一种面板式安装的过程控制仪表，主要应用于工业过程中的灌装、包装、配料等场合，通过RS232/485串口、AN模拟量Profibus、以太网通信，很容易与触摸屏或PLC组成系统。适用于油脂、农药、饮料、乳品、混凝土、橡胶、化工、食品等工业领域。

ST550PL is a panel-mount weighing terminal, mainly applies in filling, packing, batching, weight check. It is very easy to build a master / slave controlling system via RS232 / 485 serial port, Profibus, Ethernet with HMI and PLC host devices. Suitable for oil, pesticide, beverage, dairy, concrete, rubber, chemical, food industry.

- 6位段码双行显示
Double line 6 digit LED display
- 支持免砝码/砝码标定/数字/线性标定
Support weight-free / weight / digital / linear calibration
- 多级动态数字滤波，满足高速动态称重需求
Multistage dynamic digital filter, meet the demand of high speed dynamic weighing
- 抗电磁干扰、抗外界震动
Resistance to electromagnetic interference. Shock resistant
- 支持多种选项
Support multiple options

产品特点 Feature

- 显示分度100,000
Up to 100,000 Display Division
- 1路传感器接口，最多支持4个350欧姆传感器
Support 1 loadcell port, up to 4 x 350 ohm load cells
- 1路RS232与1路485双串口通讯口，支持MODBUS-RTU
Support 1RS232, 1RS485 Serial communication support MODBUS-RTU
- 960Hz/480Hz/240Hz/120Hz速度可选择的 A/D重量更新速度
960Hz / 480Hz / 240Hz / 120Hz A/D updating speed
- 简单比较预置点、顺序控制预置点、减重控制预置点
Simple comparison set point. Sequence control set point weight loss control set point
- 4种物料双速配料功能
4 materials 2 speeds batching function

选项 Options

- 模拟量 (AN) 输出、MODBUS-RTU/TCP
Analog output. MODBUS-RTU/TCP
- 4进6出I/O控制、Profibus-DP、Ethernet/IP
4 input / 6output. Profibus-DP、Ethernet/IP
- 20-100HZ重量连续输出
20-100HZ continuously weight value output
- 10/100M自适应以太网口
10/100M adaptive Ethernet port

参数规格 Parameter Specification

精度 Accuracy

精度等级 Accuracy Level	III
EU认证 EU Approval	显示分度100,000 Up to 100,000 Display Division

显示和按键 Display and Key

显示 Display	双行LED显示 Double line LED display
称重状态显示 Weight State Display	Zero/Motion/NET/ZeroTol/Run/Com/Alarm/Tol/Complete/Fast/Mid/Fine
按键 Key	5个功能键 (去皮、清皮、清零、打印、功能)
	5 function keys(Tare- Clear- Zero- Print- Function)
电源开关 Power Switch	无 None

AD转换 AD Channel

类型 Type	Σ/Δ 24位AD转换，带模拟(analog)和数字滤波(digital filtering)
转换速率 Conversion Rate	最大转换速率为960次/秒 The maximum conversion rate is 400 times per second
最小输入值 Minimum input value	0.1uV/d
认证最小输入	Minimum input authentication: 1uV/d
输入范围 Input Range	-10mV ~ 30mV
精度 Division	显示精度100,000 Display Division

秤的标定和功能 Scale Calibration and Function

标定 Calibration	砝码标定和免砝码标定、数字标定、线性标定 Weight-free & weight calibration, digital calibration, Linear calibration
滤波 Filter	多级数字滤波 Multistage dynamic digital filter
秤的功能 Scale Function	去皮、清零、零点自动跟踪、运动检测 Tare, zero, zero-track, motion
其他功能 Other Function	皮重值、净重显示 Tare Value、Net Value display
输入点/输出点 (I/O)	4 input / 6 output

线性和稳定性 Linearity and Stability

非线性 Nonlinearity	高于(Better than) 0.002%FS;
温度系数 Temperature	$\leq 5\text{ppm}/^\circ\text{C}$

传感器 Load cell

激励电压 Excitation voltage	5VDC
连接传感器数目 Load cell number	4个350Ω传感器 4x350 ohm load cells
连接方式 Connection type	四线制或六线制 Four-wire or six-wire

通讯 Communication

通讯接口 Communication port	RS232、RS485、Ethernet/IP、MODBUS-RTU/TCP、Profibus-DP、AN
-------------------------	---

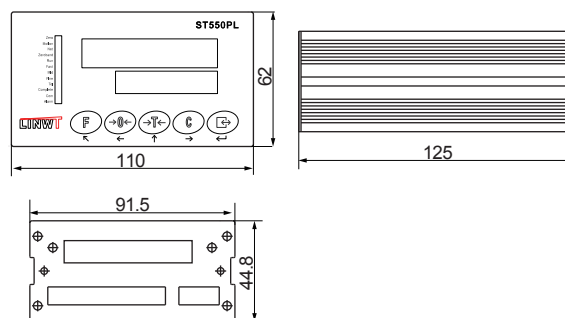
安装 Installation

安装方式 Mounting type	面板安装 Standard panel mount
--------------------	---------------------------

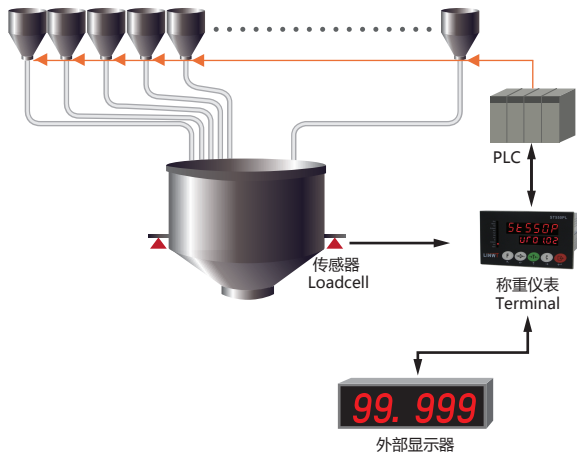
环境和外壳 Environment and Shell

工作温度 Operating Temperature	-10°C到40°C，最大湿度95%(humidity)，无冷凝(non-condensing)
外壳材质 Housing material	铝 Aluminum
功率 Power	24VDC电源输入，整机最大功耗3W Power consumption

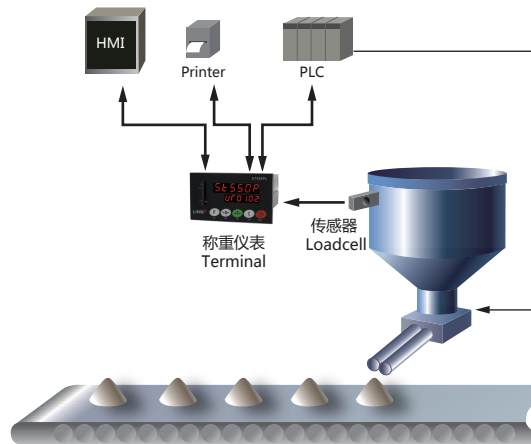
外形尺寸 (单位mm) Outline Dimension



ST550PL过程称重显示控制器应用场合 ST550PL Application



配料应用系统
Application in batching system



减重应用系统
Application in weight loss system



灌装系统应用
Application in filling system



混凝土搅拌系统应用
Application in concrete mixing system

型号选择

Model Identification

型号 Model	外壳类型 Enclosure	选件1 Option 1	选件2 Option 2	软件版本 Software Version	语言 Language
ST550PL	0: 面板 0: Pannel	0: 无 0: None 1: 4IN/6OUT输入输出 1: 4IN/6OUT 2: 模拟量 (AN) 2: Analog 3: 模拟量+2路继电器 3: Analog+2Relay 4: Profibus-DP 5: Ethernet	0: 无 0: None	0: 基本 0: Basic 1: 灌装 1: Filling 1: 包装 1: Packing 3: 配料 3: Batching 7: Ethernet/IP 8: Modbus-TCP	0: 中文 0: Chinese 1: 英语 1: English

常州市灵衡仪器有限公司
Flex Weighing Instrument Co.Ltd

常州市龙城大道2188号新闸工业园15幢
Tel: 0519-88804550
Address: Building 15, Xinzha Industrial Park
#2188 Longcheng Ave. Changzhou, Jiangsu

Zip: 213012
Fax: 0519-88804537
E-mail:sales@linwt.com
Http://www.linwt.com